



# RAE Systems 2.3 可燃气体传感器

## 4R, 0 – 100% LEL 可燃气体传感器

产品编号 (P/N) : **CSL-6112-400**

### 特性指标

|          |                           |
|----------|---------------------------|
| 检测气体     | 可燃性气体或蒸气                  |
| 一般范围     | 0-100%LEL                 |
| 灵敏度范围    | 20 ± 5 mV/%甲烷             |
| T90 响应时间 | < 20 秒 (甲烷)               |
| 线性范围     | 0 ~100%LEL                |
| 灵敏度长期漂移  | < ±5%信号值/月                |
| 零点长期漂移   | < ±5%LEL <sub>甲烷</sub> /月 |
| 质保期      | 交货后 12 个月                 |

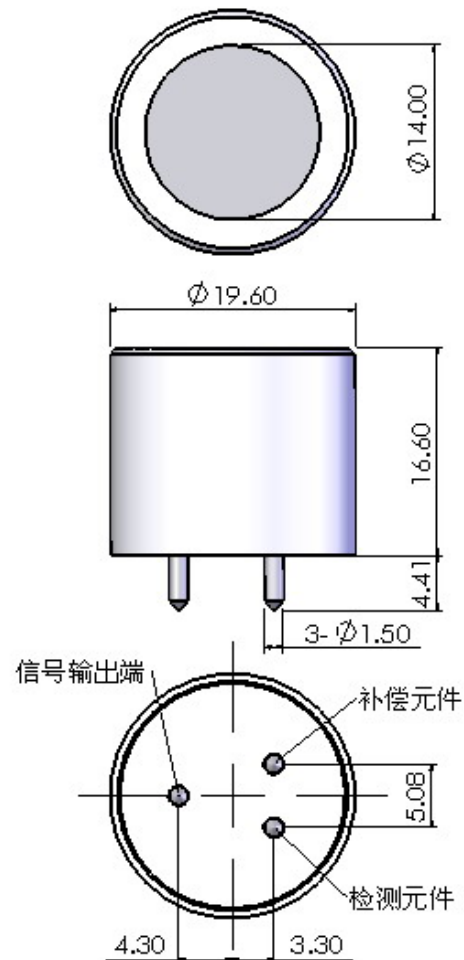
### 工作条件

|      |                               |
|------|-------------------------------|
| 工作温度 | -4°F to 122°F (-20°C to 50°C) |
| 工作湿度 | 15 ~ 90%RH (无冷凝)              |
| 工作电压 | 2.3VD.C.(直流)                  |
| 工作电流 | 110±10mA                      |
| 储存时间 | 6 个月 (RAE 专用包装盒中)             |
| 储存温度 | 32°F to 68°F (0°C to 20°C)    |

### 物理指标

|      |        |
|------|--------|
| 重量   | 约 20 g |
| 方位要求 | 无      |

### 外形尺寸图

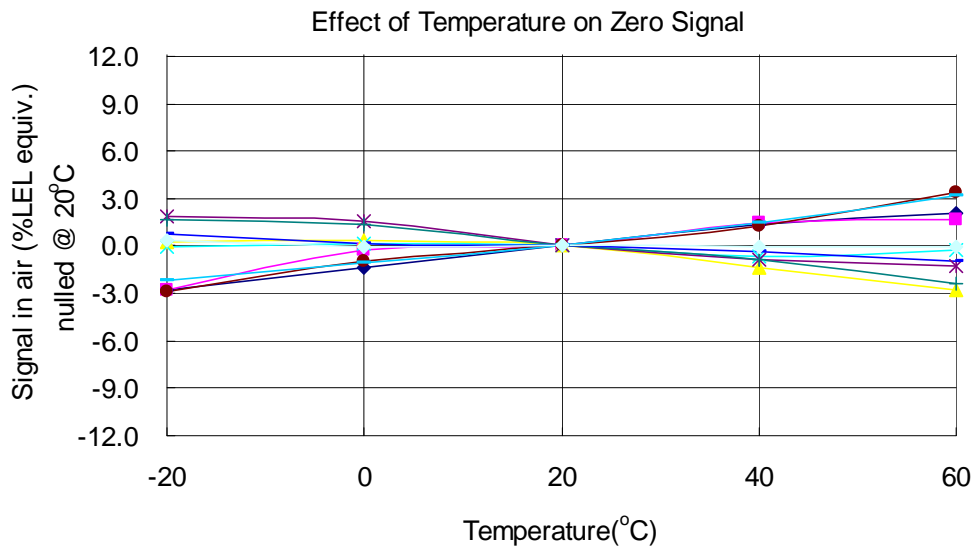
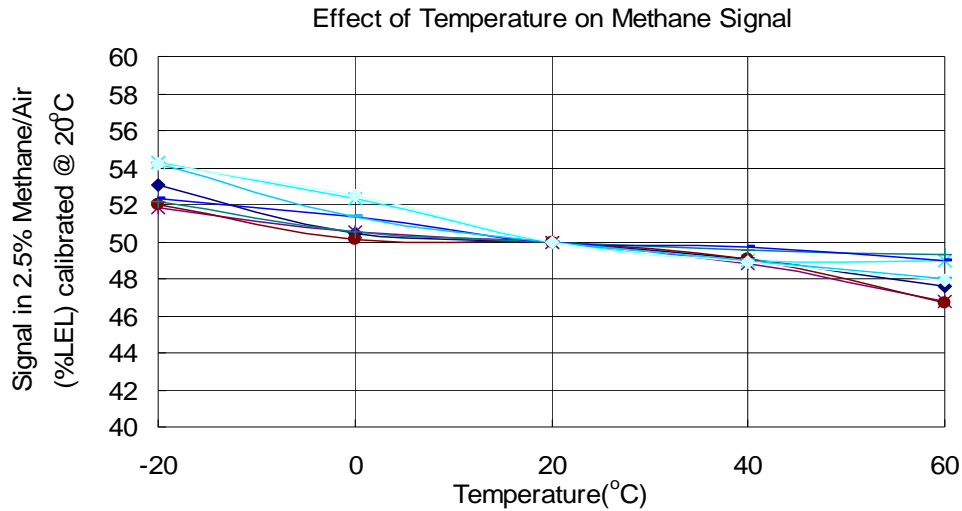


图中单位为mm，默认公差为±0.20



# RAE Systems 2.3 可燃气体传感器

## 温度影响



注：温度影响数据仅供参考。

## 产品证书

- **UL, cUL for North America**  
Class I, Groups A, B, C, D  
Certificate No: IECEx UL 07.0001U
- **DEMKO for Europe**  
-10°C Ta +50°C EEx d IIC T5  
Certificate No: IECEx KEM 08. 0030U  
Certificate No: 0. ATEX 0311958U