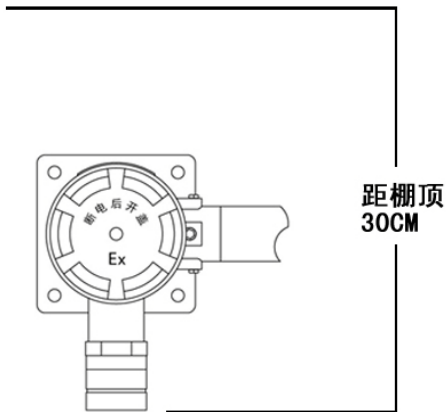
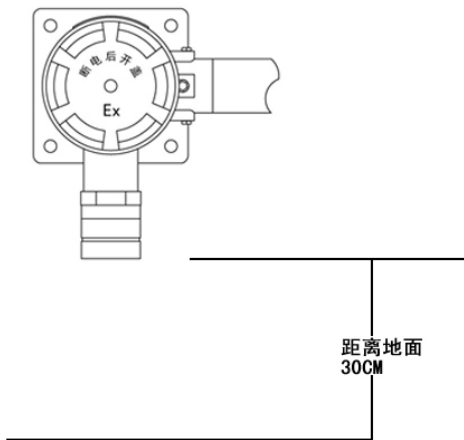


探测器安装高度示意图

A. 探测器的安装高度由被测气体种类的重量比所决定。 被测气体比重小于空气，探测器一般安装在距顶棚 30cm；

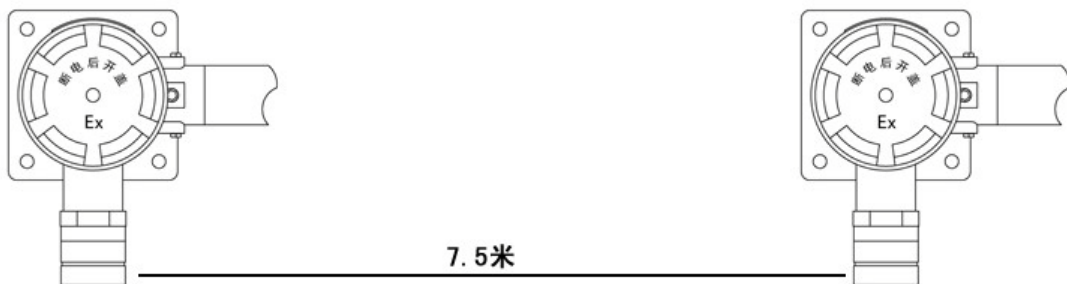


若顶棚较高（高于 5 米），则应视气体泄漏速度安装在适当高度。 被测气体比重大于空气，探测器安装在距地面（指探头）30cm~50cm 处；



B. 探测器的安装位置由气体泄漏源和场所结构决定。

首先确定被监测场所的面积和易泄漏点，从而确定探测器设置数量。一般情况，探测器的检测范围室内为半径 7.5 米；室外半径为 15 米；探测器与释放源的直线距离为 5~7.5 米。





根据现场泄漏压力，单位时间的可能泄漏量和现场主导风向，空气自然流动的习惯通道，泄漏气体的比重，确定探测器的安装位置，一般原则是如果是微漏则设点位置靠近泄漏点，

如果可能会出现爆发性大量泄漏点则设置位置离泄漏点远一些。根据主导风向和空气自然流动具体情况，探测器应设在下风位置，应注意现场环境情况，如通风死角、地槽、地沟等易聚集可燃气体的地方，一定要设置探测器。

对面积较小的场所，在门窗关闭的情况下，一旦发生泄漏会很快达到爆炸限浓度，一定要设置检测点。

保养指南

1. 切勿对传感器头喷杀虫剂、定性发胶、油漆粘接剂、稀释剂酒精等等易燃易爆物质。
2. 切勿在传感器头的防爆网表面涂抹油漆等物质，以免挥发性物质影响探测器寿命和阻碍气体扩散。
3. 切勿放置在排烟管或者烟囱内及其附近。
4. 切勿放置在高温及机器超时的地方。
5. 如发生故障，最好不要自行拆卸维修，可通知供应商或者代理商处理。

注意事项

1. 在低于 0℃ 环境中贮存的探测器应在室温环境中放置 2 小时以上方可通电使用。
2. 长期不使用的探测器，应在通电预热 2 小时后才能正常使用。
3. 运输中应注意防雨、防潮、避免强烈的震动和冲击。
4. 探测器的安装必须由专业人员进行：安装探测器不应贴近墙面，周围应留有足够的空间用于日常维护和故障排除。监测比重小于空气的可燃气体时，宜将探测器安装在距顶棚 0.3 米处，监测比重大于空气的可燃气体时，宜将探测器安装在距地面 0.3 米处。
5. 具体环境中探测器的探测范围与很多因素有关，诸如被检测气体的种类、检测环境中的风向、风速等。我们推荐的探测范围是空间范围 6×6 平方米；管道长度 6 米。
6. 在新建筑内，探测器应该在油漆、焊接工作完成后再安装。
7. 不要将探测器安装在距蒸汽、油烟过近的地方。
8. 不要将探测器浸入水或其它液体中使用。
9. 不要在探测器附近使用有刺激性气味的物质如杀虫剂、油漆、大量的酒以免产生误报。
10. 使用时应避免经常性的高浓度可燃气体冲击传感器。
11. 正常情况下传感器的使用寿命为 1 年。错误的安装、使用或不良环境的影响均会降低传感器的灵敏度，缩短其使用寿命。

保护半径

可燃气体探测器是对单一或多种可燃气体浓度变化响应的探测器。可分为点型、线型（分布型）燃气探测器安装间距，室外是每隔 15 米安装一只，即保护半径是 7.5 米；封闭和半封闭的室内场所是 7 米间距安装一只，即保护半径是 3.5 米。

有毒性气体探测器须安装在可能泄露源 1 米范围内。小型防爆区内可燃气体探测器也须安装在可能泄漏源 1 米范围内。比重大于 0.975 即比空气重的可燃气体探头如 LPG，安装在距地面 0.3—1 米高度内；比重比空气小的可燃气体探头如氢气安装在距吊顶 0.3—2 米范围内。

气体类型	分子式	爆炸下限(% LEL)	火灾危险性分类	容许浓度 (mg/m3)	蒸汽比重(空气=1)
甲烷	CH4	5.0	甲(甲A)		0.55
乙烷	C2H6	3.0	甲(甲A)		1.04
丙烷	C3H8	2.1	甲(甲A)		1.56
丁烷(正丁烷)	C4H10	1.9	甲(甲A)		2.05
戊烷(液体)	C5H12	1.4	甲B	1000ppm	2.48
正己烷(液体)	C6H14	1.1	甲B	500ppm	2.97
正庚烷/白电油	CH3(CH2)5CH3	1.2	甲B		3.45
辛烷(液体)	C8H18	0.8	甲B		3.86
壬烷	C9H20	0.7	乙A		4.4
环丙烷	C3H6	2.4	甲(甲A)		1.88
环戊烷	C5H10	1.4	甲B		2.42
异丁烷	C4H10	1.8	甲(甲A)		2.01
环己烷	C6H12	1.3	甲B		2.9
异戊烷	C5H12	1.4	甲B		2.48
异辛烷(液体)	C8H18	1.0	甲B		3.86
乙基环丁烷	C2H5C4H7	1.2	甲B		2.9
乙基环戊烷	C7H14	1.1	甲B		2.64

乙基环己烷	C8H16	0.9	乙 A		3.9
甲基环己烷	C7H14	1.2	甲 B		3.39
乙烯	C2H4	2.7	甲(甲 A)		0.975
丙烯	C3H6	2.0	甲(甲 A)		1.46
1-丁烯	C4H8	1.6	甲(甲 A)		1.93
2-丁烯(顺)	C4H8	1.7	甲(甲 A)	100	2.0
2-丁烯(反)	C4H8	1.8	甲(甲 A)	100	2.0
丁二烯	C4H6	2.0	甲(甲 A)	100ppm	1.84
异丁烯	C4H8	1.8	甲(甲 A)		2.0
乙炔	C2H2	2.3	甲(甲 A)		0.93
丙炔	C3H4	2.5	甲(甲 A)		1.38
苯(液体)	C6H6	1.3	甲 B	40[皮]	2.8
甲苯(液体)	C7H8	1.2	甲 B	100	3.9
乙苯(液体)	C8H10	1.0	甲 B		3.66
二甲苯(液体)	C8H10	1.1	甲 B	100	3.69
苯乙烯	C8H8	1.1	乙 A	40	3.6
环氧乙烷	C2H4O	3.0	甲 A	5	0.750
环氧丙烷	C3H6O	2.8	甲 B		2.00
甲基醚	C2H6O	3.4	甲(甲 A)		1.6
乙醚	C4H10O	1.9	甲 B		2-6

乙基甲基醚	C3H8O	2.0	甲 A		2.1
二甲醚	C2H6O	3.4	甲 (甲 A)		1.59
二丁醚	C8H18O	1.5	甲 B		4.48
甲醇(液体)	CH3OH	6	甲 B		1.11
乙醇(液体)	C2H5OH	3.3	甲 B	1000ppm	1.59
丙醇(液体)	C3H8O	2.0	甲 B	200	2.10
正丁醇(液体)	C4H9OH	1.4	乙 A		2.55
戊醇	C5H12O	1.2	乙 A		3.04
异丙醇	C3H8O	2.0	甲 B	200	2.07
异丁醇	C4H10O	1.7	乙 A		2.55
甲醛	CH2O	7.0	甲 (甲 A)		0.99
乙醛	C2H4O	4.0	甲 B		1.52
丙醛	C3H6O	2.3	甲 B		2.0
丙烯醛	C3H4O	2.8	甲 B		1.94
丁醛	C4H8O	1.4	甲 B		2.5
丙酮(液体)	C3H6O	2.6	甲 B	500ppm	2.48
(甲)丁酮(液体)	C4H8O	1.8	甲 B	200	2.48
环己酮	C6H10O	1.1	乙 A		3.4
乙酸	C2H4O2	5.4	乙 A		2.10
甲酸甲酯	C2H4O2	4.5	甲 B		2.07

甲酸乙酯	C3H6O2	2.7	甲 B		2.55
醋酸甲酯	C3H6O2	3.1	甲 B		2.56
醋酸乙酯(EA)		2.2	甲 B		3.04
醋酸丙酯	CH3COOCH	1.7	甲 B		3.5
醋酸丁酯	CH3COOC4H9	1.4	甲 B		3.99
醋酸丁烯酯		2.6	甲 B		2.97
丙烯酸甲酯	C4H6O2	2.8	甲 B		2.97
呋喃	C4H4O	1.3	甲 B	0.5	2.35
四氢呋喃	C4H8O	2.3	甲 B	200ppm	2.5
氯代甲烷(CMS)		10.7	甲(甲 A)		1.8
氯乙烷	C2H5Cl	3.6	(甲 A)		2.2
溴乙烷	C2H5Br	6.7	甲 B		3.79
氯丙烷	C3H7Cl	2.6	甲 B		2.71
氯丁烷	C4H9Cl	1.8	甲 B		3.2
溴丁烷	CH3(CH2)3Br	2.6	甲 B		4.7
氯乙烯	C2H3Cl	3.6	甲 B(甲 A)		2.15
烯丙基氯	C3H5Cl	2.9	甲 B		2.64
氯苯	C6H5Cl	1.3	乙 A		6.5
1,2-二氯乙烷	C2H4Cl2	6.2	甲 B	25	3.35
1,1-二氯乙烷	C2H2Cl2	6.5	甲 B		3.4

硫化氢	H ₂ S	4.3	甲 B		1.19
二硫化碳	CS ₂	1.0	甲 B	10[皮]	2.64
乙硫醇	C ₂ H ₅ SH	2.8	甲 B		2.14
乙腈	C ₂ H ₃ N	3.0	甲 B		1.42
丙烯腈	CH ₂ :CHCN	3.1	甲 B	20ppm	1.8
硝基甲烷	CH ₃ NO ₂	7.1	乙 A		2.11
硝基乙烷	C ₂ H ₅ NO ₂	3.4	甲 B		2.58
亚硝酸乙酯	C ₂ H ₅ NO ₂	3.0	甲 B		2.59
氰化氢	HCN	5.6	甲 B	0.3[皮]	0.93
甲胺	CH ₃ NH ₂	4.9	甲(甲 A)		1.09
二甲胺	C ₂ H ₇ N	2.8	甲		1.55
吡啶	C ₅ H ₅ N	1.8	甲 B	5ppm	2.73
氢气	H ₂	4.1	甲		0.07
天然气		3.8	甲		
城市煤气		4.0	甲		8.23
液化石油气		1.0	甲(甲 A)		
轻石脑油		1.2	甲 B		2.49
重石脑油		1.0	甲 B		2.79
汽油(液体)	C ₄ -C ₁₂	1.1	甲 B	300	3-4
喷气燃料		0.6	乙 A		5.00

煤油(液体)	C10-C16	0.6	乙 A		4.5
氨气	NH3	15.7		30	0.76
柴油(液体)	-	0.6			0.15
松节油(液体)	C10H16	0.8		300	4.84
天那水	(香蕉水)				>1

说明：上述可燃气体或可燃液体蒸气所用传感器的检测原理为催化燃烧或半导体式或红外式；本数据引自《危险化学品安全技术全书》；引自 MSDS；引自百度知道；引自《石油化工可燃气体和有毒气体检测报警设计规范》GB50493-2009；以上数据请酌情引用，部分气体液化后可为甲 A；红色字体建议检测其毒性；其它未在上表列出的气体请来电咨询